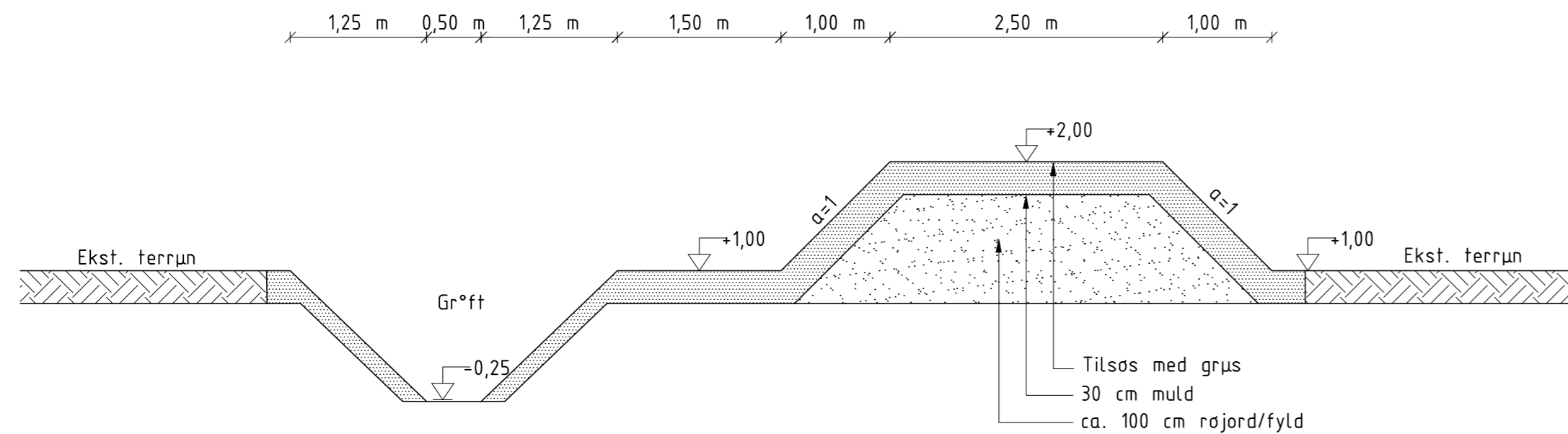


Nyt hoveddige (°st-vest)



Nyt fl°jdige (nord-syd)

NOTER:

Koter i forhold til DNN

Udgave	Betegnelse/Revision	Dato	Udført	Kontrol	Godkendt
0		15.10.2004	SBP/RIS		
Sag	Byggemodning Tøtmosen	Sag nr.	05.229.01		
Emne	Normaltværprofil diger	Tegn nr.	Udgave		1.05
Cad File	G:\sag\05\229.01\Teg\Teg_1.05.dwg	Målestok	1:50		30x63

NIRAS

Rådgivende ingeniører
og planlæggere A/S
Tilsluttet F.R.I.

NIRAS
Vestre Havnepromenade 9
9100 Aalborg

Telefon 9630 6400
Telefax 9630 6474
E-mail niras@niras.dk